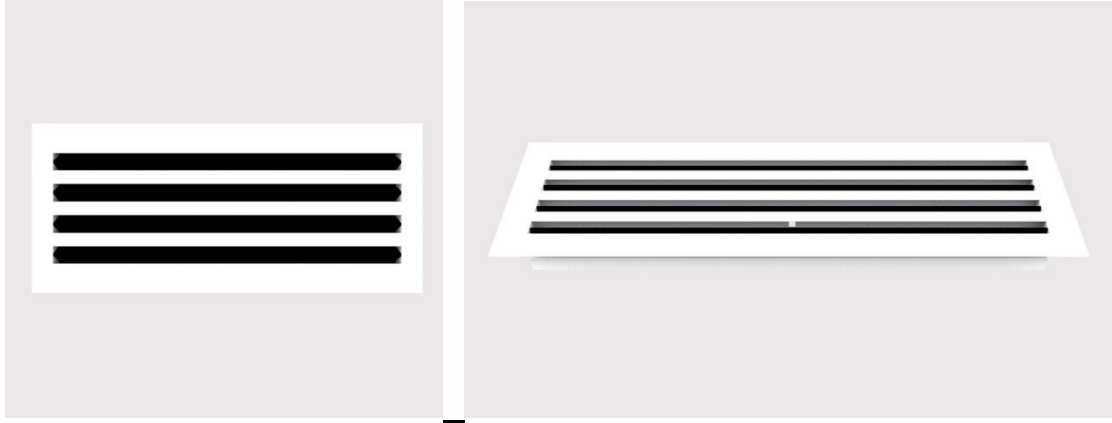


SLOT DİFÜZÖRLER - ÜFLEME DİFÜZÖRÜ-CKD-03



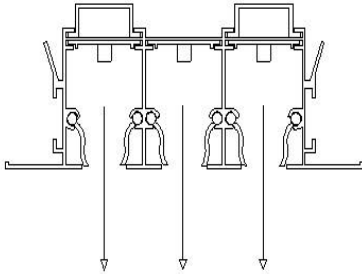
KULLANIM ALANI VE ÖZELLİKLERİ: Hvac sistemlerinde üfleme ve emiş difüzörleri olarak kullanılmaktadır. Yatay ve düşey atışlar için uygundur. İdeal atış mesafesi 2,5-8 m arasındadır. Tavan ve duvar uygulamalarında kullanılır. Standart köprü montajlıdır. Montaj şekli isteğe bağlı olarak değiştirilebilir.

MALZEME: Gövde ve kanatlar ekstrüzyon yöntemiyle imal edilmiş alüminyum profilden imal edilmiştir.

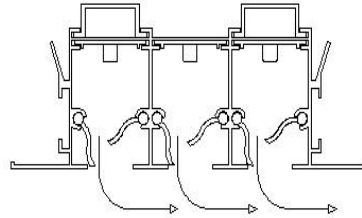
YÜZEY KAPLAMASI :Ürün istenilen renkte elektrostatik toz boyalı olarak imal edilebilir .Kanatlar standart siyah renkli olarak imal edilir.

AKSESUARLAR : Plenium kutusu

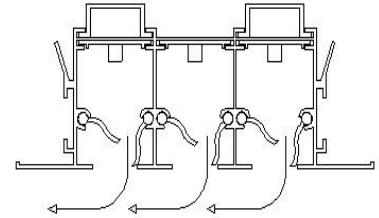
HAVA ATIŞ ŞEKİLLERİ :



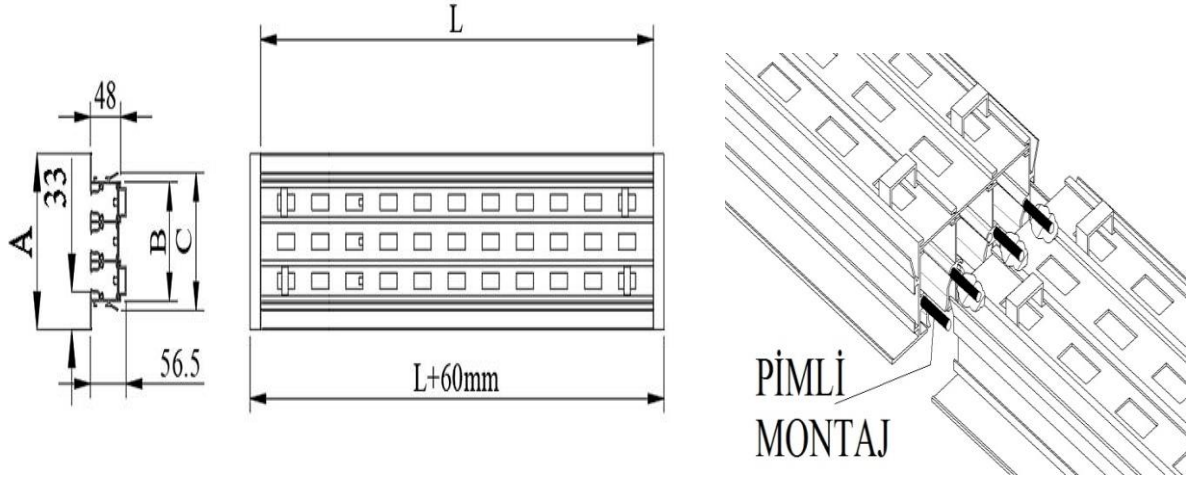
DİKEY ATIŞ



YATAY ATIŞ



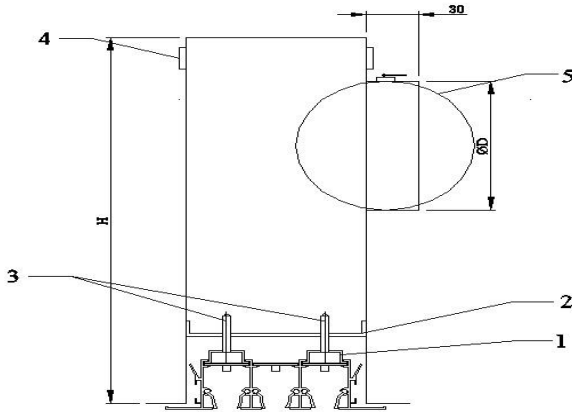
TEKNİK DATALAR :



TEKNİK ÖLÇÜLENDİRME

Slot Sayısı	1	2	3	4	5	6
A (mm)	85	120	156	191	227	259
B (mm)	36	71	106	142	177	210
C (mm)	52	88	123	159	194	227
500 - 600 - 700 - 800 - 900 - 1000 - 1100 - 1200 - 1300 - 1400 - 1500 - 1600 - 1700 - 1800 - 1900 - 2000						

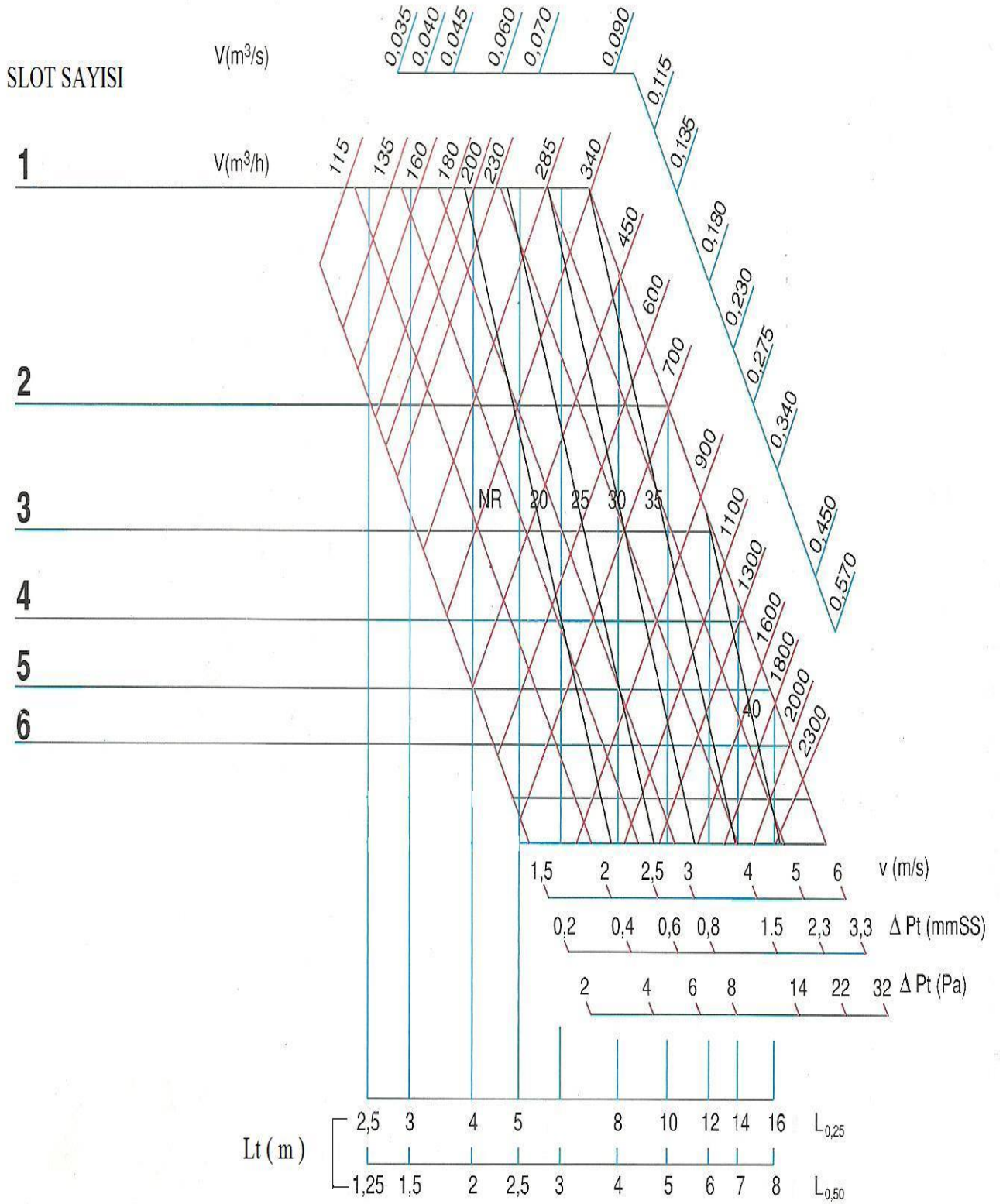
SLOT MONTAJ DETAYI :



- 1- Slot Köprü Parçası (Slot üzeri)
- 2- Kutu Köprü parçası (Kutu içi)
- 3- Montaj Vidası Ve Özel Somunu(M5*50)
- 4- Kutu Askı Aparatı
- 5- Kutu Perfore Damperi (İçten Kumandalı)

L (mm)		Slot Sayısı					
		1	2	3	4	5	6
500 – 1500	ØD (mm)	138	198	218	248	248	248
	h (mm)	218	278	298	328	328	328
1500 – 2000	ØD (mm)	*138 x 2	*198 x 2	*218 x 2	*248 x 2	*248 x 2	*248 x 2
	h (mm)	273	341	400	487	487	487

DİKEY ATIŞ



YATAY ATIŞ :

SLOT SAYISI

